



O Centro de Interpretação do Vulcão dos Capelinhos tem carácter informativo, didáctico e científico. O edifício encontra-se soterrado, permitindo ao visitante desfrutar da paisagem vulcânica inóspita, provocada pela erupção de 1957/58 dos Capelinhos.

O Centro tem diferentes áreas de visitação: uma exposição temporária com a exibição de colecções de amostras geológicas; um auditório onde se podem visualizar filmes sobre os Açores e o Vulcão dos Capelinhos; e uma exposição interpretativa que oferece uma viagem pela história dos faróis açorianos, pela erupção do Vulcão dos Capelinhos, principais tipos de actividade vulcânica no mundo e pela formação do arquipélago dos Açores, desde o início até à actualidade. Esta viagem termina com uma subida ao farol, onde é possível desfrutar desta recente paisagem vulcânica, a partir de uma plateia singular.

The Interpretative Centre of Capelinhos has informational, didactic and scientific character. The building is buried, allowing the visitors to enjoy the volcanic scenario, caused by the 1957/58 Capelinhos eruption.

The Centre has different areas of visitation; an Temporary Exhibitions Room with the display of collections of geological samples; an Auditorium with films about the Azores archipelago and the Capelinhos Volcano; an Interpretative Exhibition that offers a journey through the history of the Azorean lighthouses, the Capelinhos eruption, the main types of volcanism and the formation of the Azores archipelago, from the beginning until now. The journey ends with an climb to the lighthouse, where you can enjoy this recent volcanic landscape, from a unique audience.

Horário

1 Outubro a 31 Maio

- Terça a Sexta
09:30h às 16:30h
 - Sábado, Domingo e Feriados
14:00h às 17:30h
- Encerra: 2ª feira; 1 Jan; 3ª feira Carnaval; Domingo Páscoa; 24, 25 e 31 Dez

1 Junho a 30 Setembro

- Terça a Sexta
10:00h às 19:00h
 - Sábado, Domingo e Feriados
11:00h às 18:00h
- Encerra: segunda-feira

Preçário*

- **Bilhete completo**
10,00 €
- **Bilhetes Temáticos**
 - » Exposição Interpretativa
6,00 €
 - » Exposição Temporária
3,00 €
 - » Filme Estereoscópico
"A Formação da Terra"
3,00 €
 - » Subida ao Farol
1,00 €
- **Descontos:**
 - » Entrada gratuita para crianças até aos 12 anos
 - » Júnior (13 a 17 anos) - 50%
 - » Sénior (+ 65 anos) - 50%
 - » Família (2 adultos com filhos até 17 anos - 17,00 €
 - » Cartão-Jovem/Inter-Jovem - 20%

* Crianças até aos 12 anos devem apresentar-se acompanhadas.

Opening Time

1st October to 31st May

- Tuesday to Friday
09:30am to 04:30pm
 - Saturday, Sunday and holidays
02:00pm to 05:30pm
- Closed: Mondays and following holidays 1st January; Carnival Tuesday; Easter Sunday; 24th, 25th, 31st December

1st June to 30th September

- Tuesday to Friday
10:00am to 07:00pm
 - Saturday, Sunday and holidays
11:00pm às 06:00pm
- Closed: Mondays

Price*

- **Full fare ticket**
10,00 €
- **Thematic tickets**
 - » Interpretative Exhibition
6,00 €
 - » Temporary Exhibition
3,00 €
 - » Stereoscopic Film
"The Formation of the Earth"
3,00 €
 - » Ascent to the Lighthouse
1,00 €
- **Discounts:**
 - » Children up to 12 - free entrance
 - » Junior (from 13 to 17 years) - 50%
 - » Seniors - over 65 years - 50%
 - » Family (2 adults with children up to 17 years) - 17,00 €
 - » Youth card holders - 50%

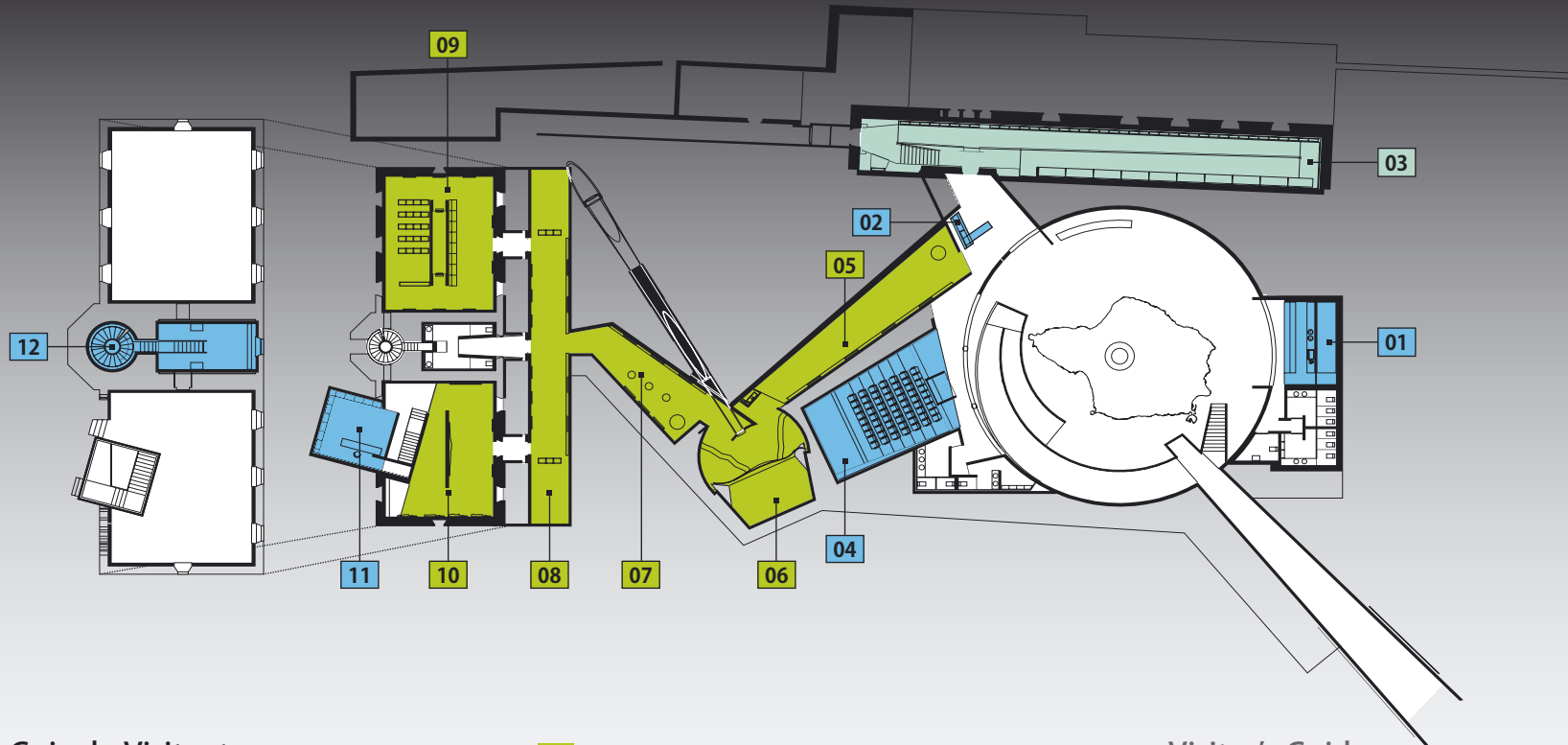
* Children up to 12 years old needs adult supervision.

Centro de Interpretação do Vulcão dos Capelinhos (CIVC)
Secretaria Regional do Ambiente e do Mar
Farol dos Capelinhos | Apartado 140 | 9900 HORTA
Telf. 292 200 470 | Fax 292 200 475
www.vulcaodoscapelinhos.org | e-mail: capelinhos@azores.gov.pt

Guia do Visitante Visitor's Guide

Capelinhos
CENTRO DE INTERPRETAÇÃO
DO VULCÃO





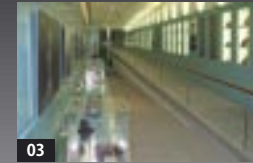
Guia do Visitante

- 01** Bar
 - 02** Bilheteira
 - 03** Sala de Exposições Temporárias
Sala com exibição de colecções de amostras geológicas e outras exposições temporárias.
 - 04** Auditório
Visualização de filmes sobre a formação dos Açores e sobre o Vulcão dos Capelinhos.
- Exposição Interpretativa**
- 05** Os Faróis
Faróis dos Açores e do mundo, com especial atenção ao farol dos Capelinhos.

- 06** A Erupção
Projeção holográfica da erupção do vulcão dos Capelinhos.
- 07** O Vulcão
Fases eruptivas do Vulcão dos Capelinhos.
- 08** Vulcões do Mundo
Alguns dos vulcões mais representativos do mundo.
- 09** Açores
Geologia e Geomorfologia dos Açores.
- 10** Faial
Geologia e Geomorfologia da ilha do Faial.
- 11** Loja
Venda de produtos de carácter informativo, didáctico e científico.
- 12** Farol
Subida ao farol.

Visitor's Guide

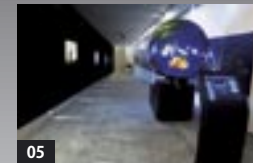
- 01** Bar
 - 02** Box Office
 - 03** Temporary Exhibitions Room
Room to display geological collections and other temporary exhibitions.
 - 04** Auditorium
Viewing of movies about the formation of the Azores archipelago and the Capelinhos Volcano.
- Interpretative Exhibition**
- 05** The Lighthouses
Lighthouses of the Azores and the world, with special attention to the Capelinhos lighthouse.



03



04



05



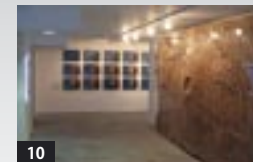
07



08



09



10



11

- 06** The Eruption
Holographic projection of the eruption of the Capelinhos Volcano.
- 07** The Volcano
Eruptive phases of the Capelinhos Volcano.
- 08** Earth Volcanoes
Some of the most representative volcanoes in the world.
- 09** Azores
Azores geology and geomorphology.
- 10** Faial
Faial island's geology and geomorphology.
- 11** Gift Shop
Sale products of informational, educational and scientific character.
- 12** Lighthouse
Climb to the lighthouse.